

# СТОЙКА-СЕТКА серии «ЮНЫЙ АТЛЕТ»

МОДЕЛЬ ДЛЯ УСТАНОВКИ ВРАСПОР  
МЕЖДУ ПОЛОМ И ПОТОЛКОМ

РУКОВОДСТВО ПО ЭКСПЛУАТАЦИИ



Настоящее руководство по эксплуатации предназначено для ознакомления пользователей с правилами сборки, эксплуатации и обслуживания стойки-сетки серии «Юный атлет» (далее по тексту — Стойка)

## 1. НАЗНАЧЕНИЕ И ТЕХНИЧЕСКИЕ ХАРАКТЕРИСТИКИ

1.1. Стойка предназначена для использования внутри помещений с высотой потолка от 2,4 до 2,9 м детьми старше 4-х лет. Общая нагрузка на Стойку не должна превышать 100 кг.

### 1.2. Эксплуатационные ограничения:

- деревянные и подвесные потолки непригодны для установки Стойки - допустимый размер неровностей пола и потолка — 5 мм
- при установке Комплекса на деревянные, паркетные и т.п. полы необходимо использовать дополнительный фанерный лист толщиной 16-20 мм; размеры листа определить по месту (лист должен лежать не менее чем на двух лагах опорах паркета).

1.3. Основные технические характеристики Стойки приведены в таблице 1.

Таблица 1

Стойка-сетка «ЮНЫЙ АТЛЕТ»		Значение
Параметр		
Габаритные размеры, м	длина, м	1,0
	ширина, м	0,4
	высота, м	2,4-2,9
Вес нетто, кг, не более		12
Максимальная нагрузка, кг		100
Минимальный возраст ребенка, лет		4
Срок службы, лет (не менее)		5

## 2. КОМПЛЕКТНОСТЬ

2.1. Комплектность Стойки приведена в таблице 2

Таблица 2

№	Наименование	Кол-во, шт.	Описание		
1	Стойка нижняя пол-потолок	1	Труба д. 42 мм, длиной 1100 мм, имеет 4 сквозных отверстия и 1 глухое отв., с резьбовой втулкой на 1 конце		
2	Стойка верхняя пол-потолок	1	Труба д. 42 мм, длиной 1100 мм, имеет 4 сквозных отверстий и 1 глухое отв.		
3	Переключатель	2	Труба д. 25 мм длиной 900 мм		
4	Упорный кронштейн	1	Труба д. 42 мм, длиной 400 мм		
5	Телескопическая стойка	1	Труба д. 33 мм длиной 900 мм с 18 сквозными отверстиями		
6	Упорная пластина	1	Пластина П-образной формы		
7	Соединительная втулка	1	Труба д. 38 мм длиной 260 мм с 2 гайками		
8	Соединительная пластина	8	40x100 мм, имеет изогнутую форму		
9	Сетка	1			
КРЕПЕЖ			ПЛАСТИК		
№	Наименование	К-во	№	Наименование	К-во
10	Болт М8х30	2	17	Полусфера	20
10-1	Болт М8х40	4	18	Колпачок полусферы	20
11	Болт М8х50	6	19	Колпачок болта М8	20
12	Болт М8х60	10	20	Стыковочное кольцо	1
13	Гайка М8	20	21	Втулка под телескоп	1
14	Шайба 8	40	22	Стакан разборный	1
15	Болт М16х100	1	23	Опора	3
16	Гайка М16	1	24	Переходник опоры	2

### 3. ИНСТРУКЦИЯ ПО СБОРКЕ И УСТАНОВКЕ

- 3.1. Сборку и установку Стойки должны осуществлять не менее 2-х взрослых человек.
- 3.2. Не рекомендуется размещать Стойку ближе 2-х метров от углов помещений, предметов мебели и других преград.
- 3.3. Распакуйте Стойку и разложите комплектующие детали на ровной поверхности.
- 3.4. Убедитесь, что комплектность поставки совпадает с номенклатурой, указанной в п.2 настоящего руководства.
- 3.5. Соберите нижнюю стойку по рисунку 1, верхнюю стойку по рисунку 2:

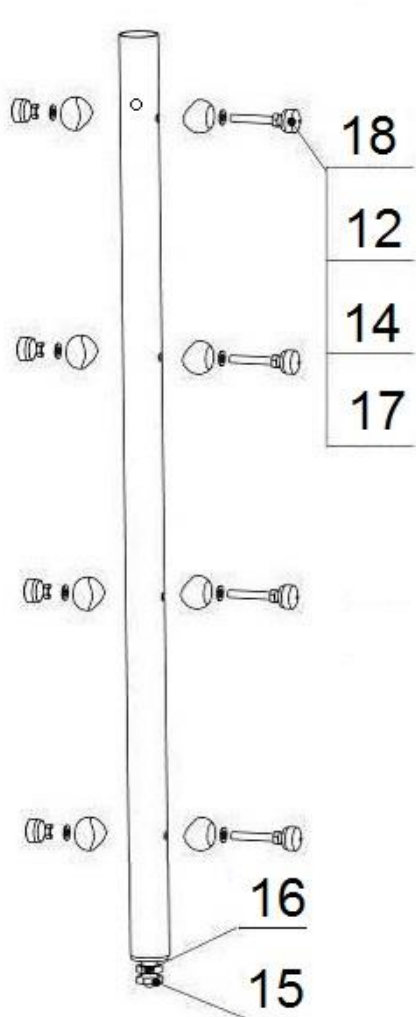


Рисунок 1

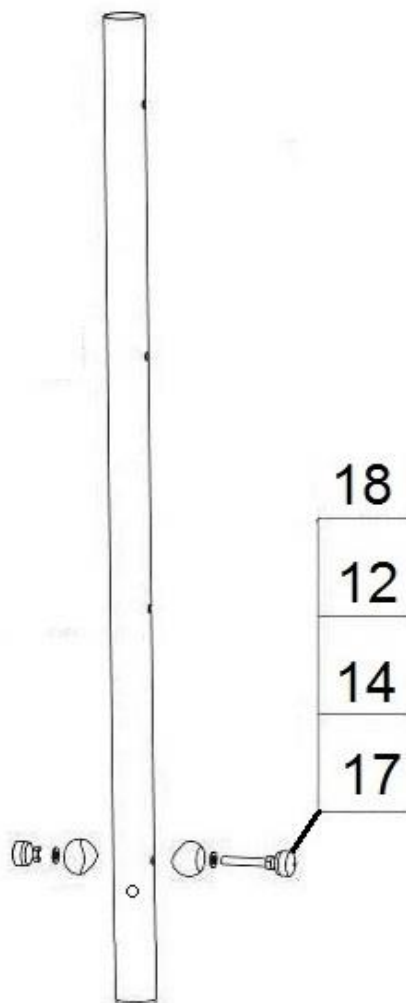


Рисунок 2



Рисунок 3

- 3.6. Соберите верхнюю и нижнюю стойки между собой по рисунку 3.
- 3.7. Соединение детали 7 со стойками произвести по рисунку 4.
- 3.8. Соберите телескопическую стойку по рисунку 5.
- 3.9. Вставить в верхнюю часть собранной Стойки собранную телескопическую стойку и установить Стойку вертикально. Под болт (поз.15) и на посадочные места на упорном кронштейне установить 3 опоры (поз.23). На упорный кронштейн опоры устанавливаются с использованием переходника (поз.24), места для установки переходников показаны на рисунке 5.
- 3.10. Поднять телескопическую стойку до упора с потолком, затем плавно опустить вниз до первого совпадения отверстий в телескопической стойке и верхней стойке. В совмещенные отверстия установить три оставшиеся болта (поз.12). **Внимание: зазор между верхними опорами и потолком не должен превышать 55 мм.**

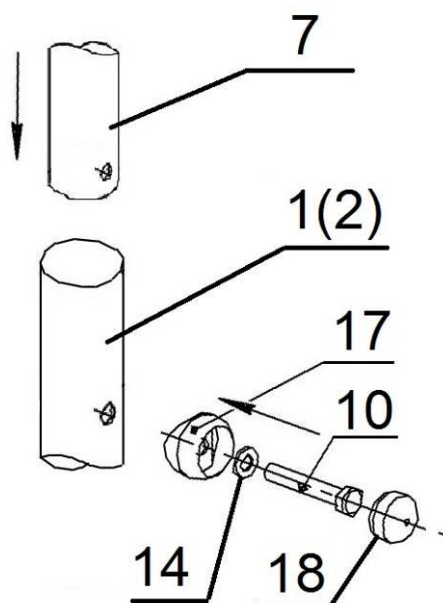


Рисунок 4

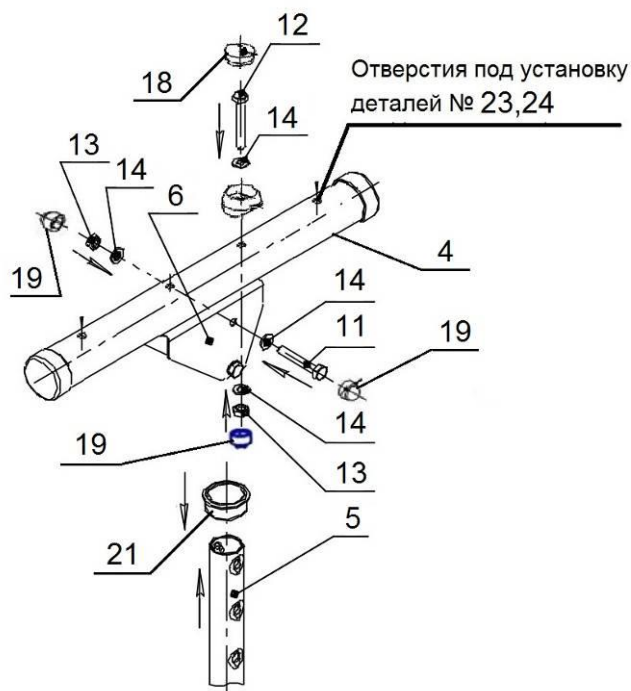


Рисунок 5

3.11. Соберите Стойку для сетки со стойкой Вашего ДСК по рисунку 6, под любым удобным для Вас углом относительно ДСК.

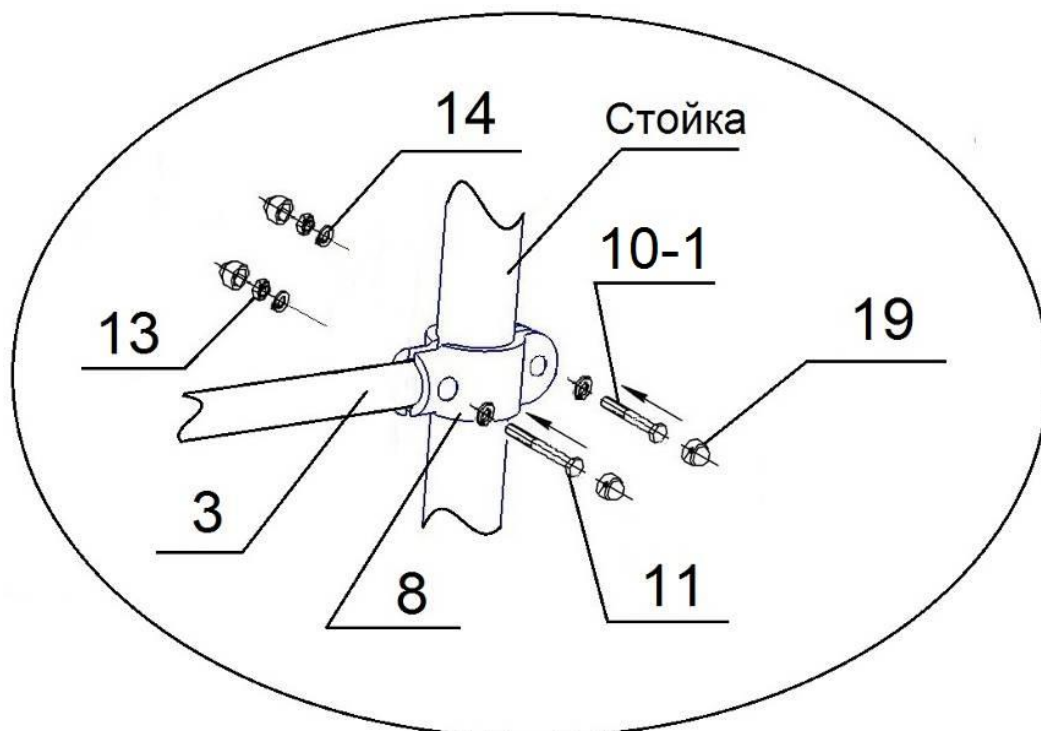


Рисунок 6

**Внимание: при сборке соединительных пластин сначала затяните соединение с перекладинами (болт поз.11), затем проушины пластин за стойками (болт поз.10).**

3.12. Распереть Стойку болтом поз.15, затянуть контр-гайку поз. 16 и установить разборный стакан поз. 22.

3.13. Растяните сетку и привяжите свободные концы шнура к стойкам и перекладинам. Веревки сетки к стойкам следует привязывать так, чтобы перекладины на ДСК и собранные полусферы на Стойке препятствовали сползанию веревки.

3.14. Испытайте надежность установки сетки под весом взрослого человека.

#### **4. ИНСТРУКЦИЯ ПО ЭКСПЛУАТАЦИИ И ОБСЛУЖИВАНИЮ**

- 4.1. Суммарная нагрузка на Стойку не должна превышать 100 кг.
- 4.2. При проведении занятий на Стойке во избежание ушибов и травм рекомендуется применять мягкий мат с размерами 1,0x1,0x0,1 м, расположенный под сеткой.
- 4.3. Занятия детей на Стойке допускаются только под наблюдением взрослого человека.
- 4.4. Допускается занятие лишь 1 ребенка на Стойке одновременно.
- 4.5. **Ежедневно перед началом занятий необходимо:**
  - провести осмотр конструкций Стойки и пластиковых защитных элементов на предмет комплектности, цельности и устойчивости.
  - провести проверку надежности креплений сетки. Проверка надежности узловых элементов проводится под весом взрослого человека.
  - провести проверку надежности установки Стойки путем бокового раскачивания, смещение верхних и нижних опор **НЕ ДОПУСКАЕТСЯ**. При необходимости произвести распор Комплекса выкручиванием болта (поз.15) с обязательной последующей затяжкой контр-гайки (поз.16)
- 4.6. Периодически, не реже 1-го раза в месяц, проверять затяжку крепежных узлов и резьбовых соединений Стойки.

#### **5. ГАРАНТИЙНЫЕ ОБЯЗАТЕЛЬСТВА**

- 5.1. При условии соблюдения покупателем требований настоящего руководства по эксплуатации производитель гарантирует надежность Стойки в течение 12 месяцев со дня продажи, но не более 18 месяцев со дня изготовления.