



АЯ83

 **kämpfer** ®

ООО «Кемпфер»

**ДЕТСКИЙ СПОРТИВНЫЙ КОМПЛЕКС
“KAMPFER”**

**РУКОВОДСТВО ПО ЭКСПЛУАТАЦИИ
Elland**



Москва

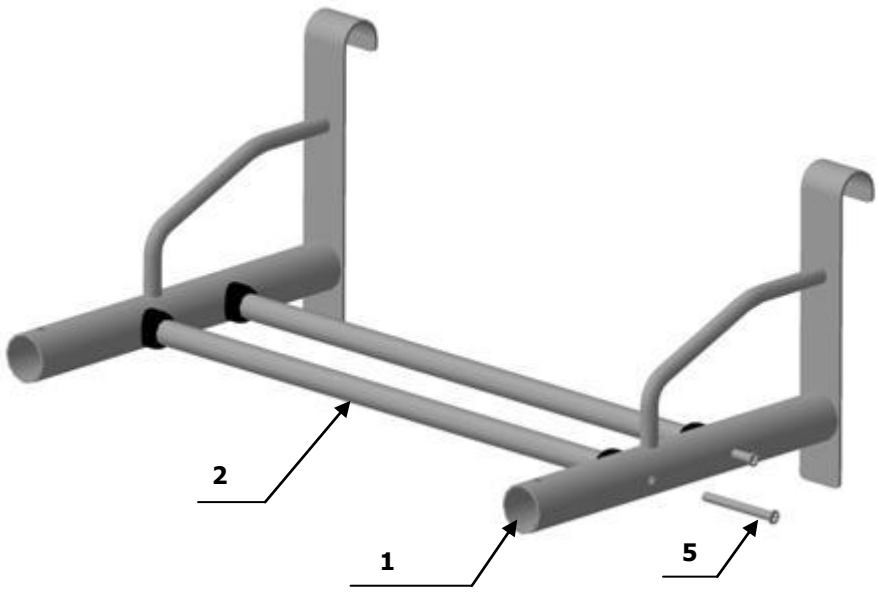


рисунок 1

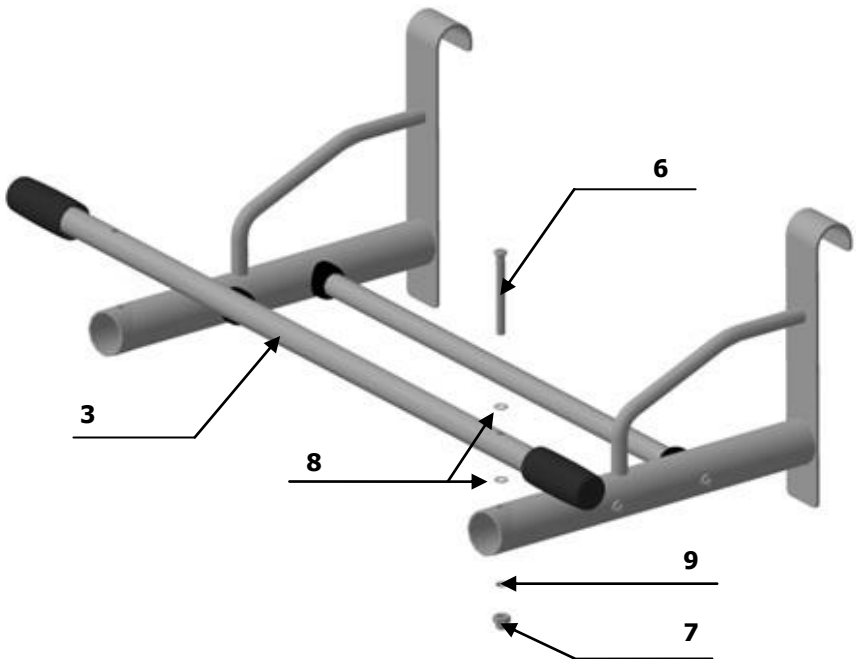


рисунок 2

Настоящее руководство служит для ознакомления с правилами сборки, безопасной эксплуатации, транспортировки и хранения.

1. НАЗНАЧЕНИЕ ИЗДЕЛИЯ

1.1. Elland (турник навесной разборный, далее по тексту Турник) используется в комплекте с детскими спортивным комплексами Kampfer.

1.2. Турник предназначен для занятий физическими упражнениями, развивающими силу и координацию движений Вашего ребенка в домашних условиях. Допустимая нагрузка на Раму – не более 120 кг.

2. ОСНОВНЫЕ ТЕХНИЧЕСКИЕ ДАННЫЕ

2.1. Основные технические характеристики приведены в таблице 1.

Таблица 1










Нормируемые параметры	
Минимальный допустимый возраст ребенка, лет	4
Максимальная допустимая нагрузка, кг.	120
Вес нетто, не более, кг.	6
Срок службы, лет (не менее).	5

Внимание: Во избежание механических повреждений комплектующих Турника сборка, разборка и установка на детский спортивный комплекс должна производиться без применения электроинструментов (шуруповёрты, дрели и т. п. за исключением сверления отверстий в стойках).

3. КОМПЛЕКТНОСТЬ

Примечание: В связи с постоянной работой над совершенствованием выпускаемой продукции возможны изменения, не отраженные в настоящем руководстве. Внесенные изменения не ухудшают потребительских свойств продукции.

таблица комплектности:

№	название	вид	штук
1	кронштейн		2
2	ступень		2
3	турник		1
4	заглушка ф42		2
5	винт М8х60		4
6	винт М8х80		2
7	гайка М8 колпачковая		2
8	шайба 8		4
9	шайба 8 стопорная		2
10	руководство по эксплуатации		1

4. ПОДГОТОВКА К ЭКСПЛУАТАЦИИ И СБОРКА

- 4.1. Освободите комплектующие детали от упаковки.
- 4.2. Убедитесь, что комплектность поставки совпадает с паспортными данными.
- 4.3. Сборку производите поэтапно, следуя рисункам 1-4 данного руководства.
- 4.4. Навесьте Турник на лестницу (шведскую стенку) домашнего или многофункционального комплекса ДСК-Карусель, как показано на рисунке 4. Подберите нужную Вам для физических упражнений высоту Турника переувешиванием его на более высокую или более низкую перекладину шведской стенки.

5. МЕРЫ БЕЗОПАСНОСТИ

Перед каждым занятием проверяйте надежность затяжки элементов крепежа. Запрещается использовать Турник в целях, не предусмотренных настоящим руководством.

6. ПЕРЕВОЗКА И ХРАНЕНИЕ

- 6.1. Транспортировка производится в упаковке производителя, любым видом транспорта при соблюдении его сохранности.
- 6.2. Условия хранения соответствуют 2(С) по ГОСТ 15150-69. До установки в рабочее положение хранить в упаковке завода-изготовителя в закрытых сухих помещениях с естественной вентиляцией воздуха.

7. ГАРАНТИЙНЫЕ ОБЯЗАТЕЛЬСТВА

- 7.1. Изготовитель гарантирует соответствие изделия требованиям СТО 49244370-001-2012, при соблюдении покупателем правил транспортировки, хранения, сборки и эксплуатации.
- 7.2. Гарантийный срок эксплуатации изделия – 24 месяца со дня продажи, но не более 30 месяцев со дня изготовления.

8. УТИЛИЗАЦИЯ

Турник не содержит опасных для здоровья и жизни веществ. Утилизацию отходов осуществлять в соответствии с СанПиН 2.1.7.1322-03.

9. УПАКОВКА. СВИДЕТЕЛЬСТВО О ПРИЕМКЕ

Турник упакован в ООО «Деревообрабатывающие мастерские», соответствует СТО 49244370-001-2012 и признан годным к эксплуатации.

Дата изготовления « ____ » _____ 20__ г.

ОТК _____ Подпись _____

или личное клеймо

Отметка о продаже:

Дата “ ____ ” _____ Продавец _____
(расшифровка подписи)

М.П. (подпись)

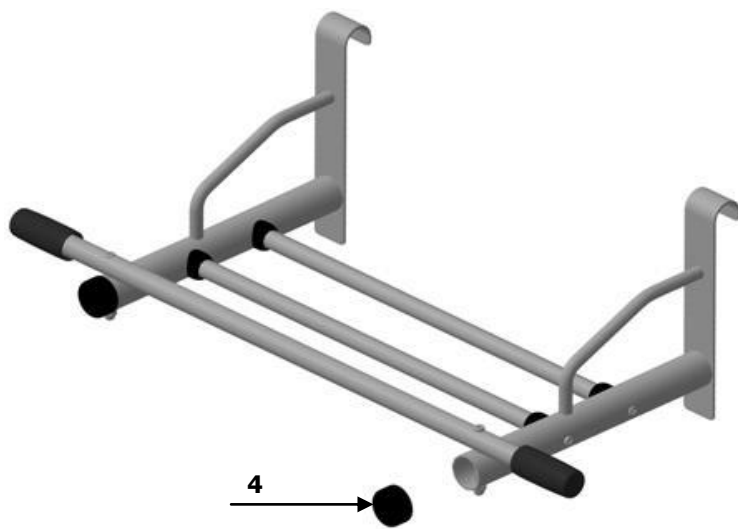


рисунок 3

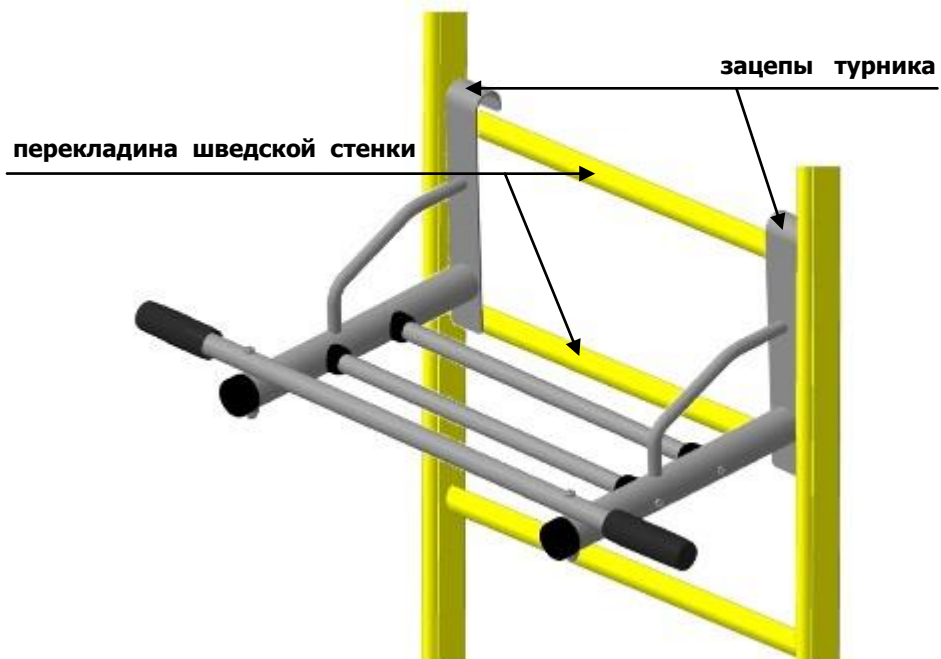


рисунок 4

адрес предприятия заказчика:

**109428, Россия, г. Москва,
1-ый Вязовский проезд, дом 4, офис 446**

**ООО «Кемпфер»
www.kampfer.ru**

**тел.: 8 (495) 580-60-97 факс: 8 (499) 170-86-04
e-mail: kampfer-ru@yandex.ru**

адрес предприятия изготовителя:

**428000, Россия, Чувашская Республика, г. Чебоксары,
ул. Дубравная, дом 13**

**ООО «Деревообрабатывающие мастерские»
www.domdsk.ru**

**тел./факс: 8 (8352) 54-83-04, 54-83-00
e-mail: domdsk@mail.ru**